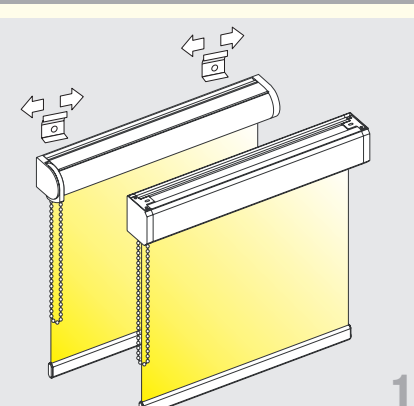
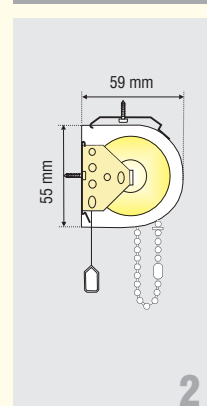
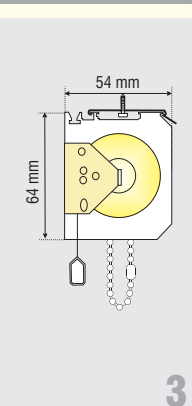


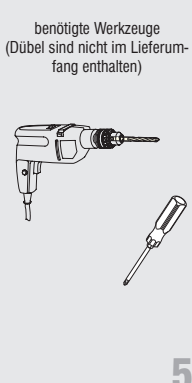
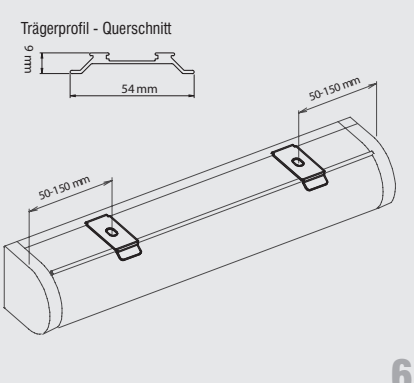
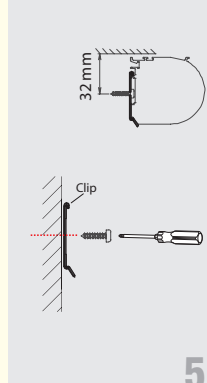
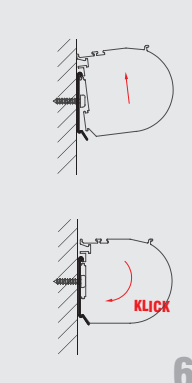
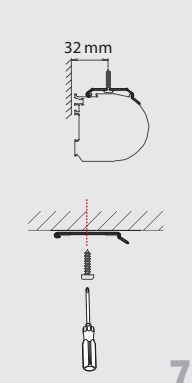
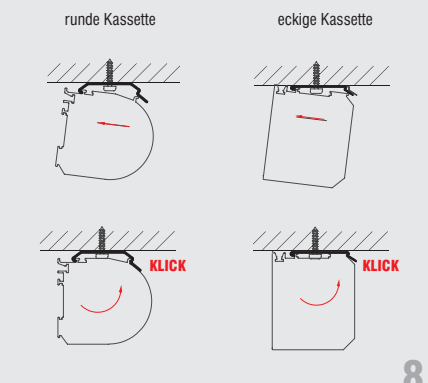
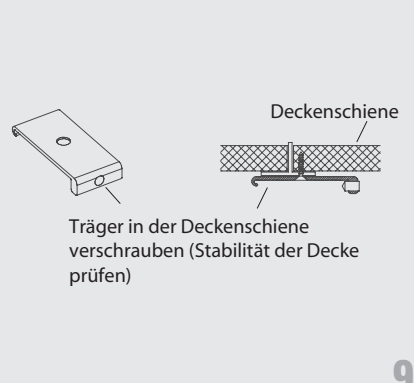


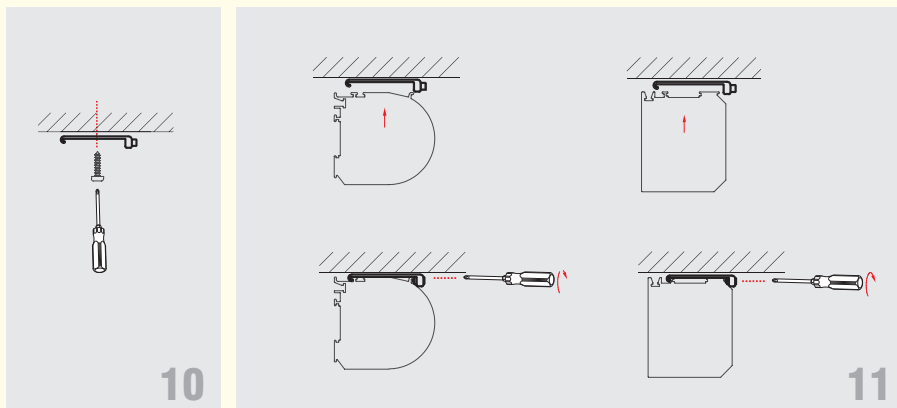
<p><b>Rollo:</b></p>  <p style="text-align: right;"><b>1</b></p>	<p><b>Kassette - rund:</b></p>  <p style="text-align: right;"><b>2</b></p>	<p><b>Kassette - eckig:</b></p>  <p style="text-align: right;"><b>3</b></p>	<p><b>Montage:</b></p> <p>Ermitteln Sie die Anzahl der notwendigen Bohrungen. Diese sind vom Behang und dem Untergrund abhängig. Auf dem Basisprofil befindet sich eine Markierungslinie</p> <p><b>Bitte die Ausrichtung des Rollos mit der Wasserwaage durchführen!</b></p> <p> Bitte beachten Sie vor der ersten Bedienung, dass die Welle absolut waagrecht montiert ist!</p>
---	---	---	---

<p><b>Teile zur Befestigung des Rollos:</b></p> <p>Rollo zusammengebaut inklusive Trägerprofil zur einfachen Montage</p>  <p>Kettenstopper   Kettenhalter   beiliegende Schrauben</p> <p>Montageclips gekröpft   flach</p> <p>Klemmträger + Inbusschlüssel</p> <p>Wandwinkel</p> <p style="text-align: right;"><b>4</b></p>	<p>benötigte Werkzeuge (Dübel sind nicht im Lieferumfang enthalten)</p>  <p style="text-align: right;"><b>5</b></p>	<p><b>Montage mit Montageclips:</b></p> <p>Trägerprofil - Querschnitt</p>  <p style="text-align: right;"><b>6</b></p>
---	--	---

<p><b>Wandmontage mit Montageclips:</b></p> <p><b>Abb. 5:</b> Bei der Montage der Clipse an die Kassette beachten Sie bitte, dass der Abstand zwischen Halter und Rolloende 50 mm bis 150 mm beträgt.</p>	 <p style="text-align: right;"><b>5</b></p>	 <p style="text-align: right;"><b>6</b></p>	<p><b>Abb. 5:</b> Montageclips an die Wand oder den Fensterrahmen schrauben</p> <p><b>Abb. 6:</b> Kassette über die Montageclipse einrasten lassen.</p>
---	--	---	---

<p><b>Deckenmontage mit Montageclips:</b></p>  <p style="text-align: right;"><b>7</b></p>	<p><b>Deckenmontage mit Montageclips:</b></p> <p>runde Kassette   eckige Kassette</p>  <p style="text-align: right;"><b>8</b></p>	<p><b>Abb. 7:</b> Montageclips an die Decke schrauben</p> <p><b>Abb. 8:</b> Kassette über die Montageclipse einrasten lassen.</p>	<p><b>Deckenmontage mit Träger:</b></p>  <p>Deckenschiene</p> <p>Träger in der Deckenschiene verschrauben (Stabilität der Decke prüfen)</p> <p style="text-align: right;"><b>9</b></p>
--	--	---	---

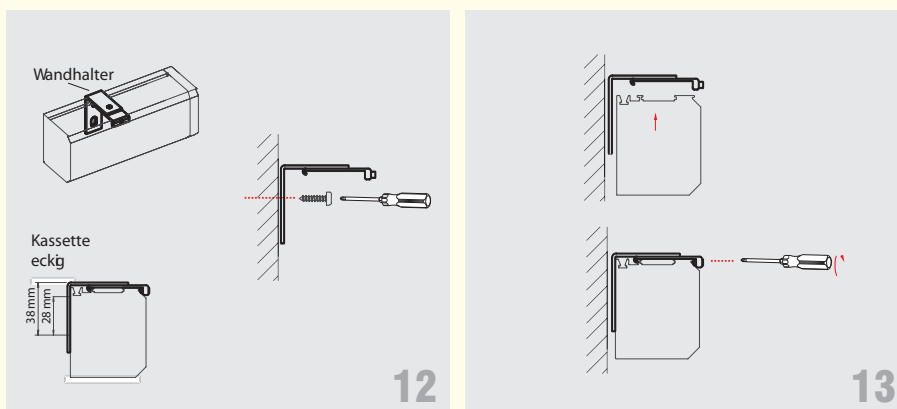
## Deckenmontage mit Träger:



**Abb. 10:**  
Befestigen Sie den Träger an der Decke.

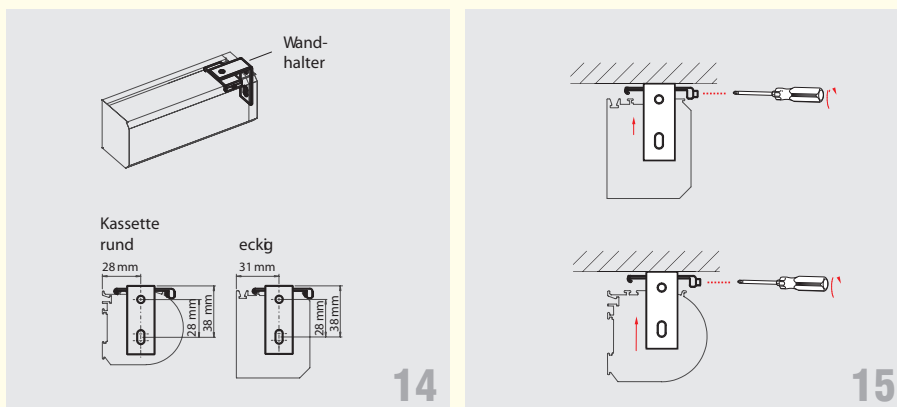
**Abb. 11:**  
Setzen Sie die Kasette in den Träger und ziehen Sie die Schraube mit Hilfe eines Schraubendrehers fest.

## Wandmontage mit Träger + Wandhalter:



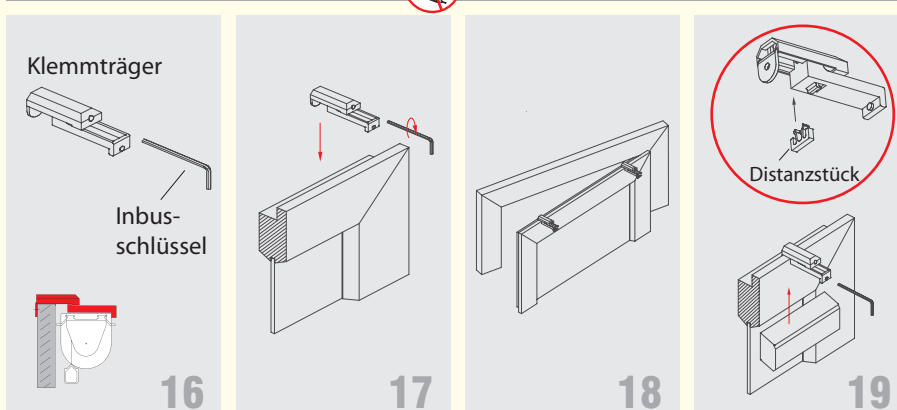
**Abb. 12, 13:**  
Befestigen Sie den Wandhalter an der Wand oder dem Fensterrahmen. Schrauben Sie dann den Träger wie in Abb. 12 an den Wandhalter. Die Kasette setzen Sie nun so an den Wandhalter, dass Sie diese mit einem Schraubendreher an dem Träger befestigen können.

## Laibungsmontage mit Träger + Wandhalter:



**Abb. 14, 15:**  
Befestigen Sie den Wandhalter an der Wand oder dem Fensterrahmen. Schrauben Sie dann den Träger wie in Abb. 15 an den Wandhalter. Die Kasette setzen Sie nun so an den Wandhalter, dass Sie diese mit einem Schraubendreher an dem Träger befestigen können.

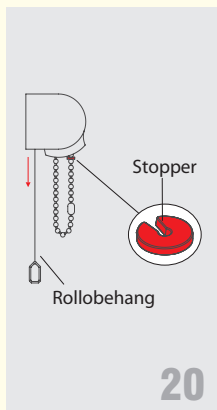
## Klemmträgermontage:



**Abb. 17, 18:**  
Befestigen Sie die Klemmträger am Fensterflügel mit dem beigefügten Inbusschlüssel.

**Abb. 18:**  
Setzen Sie das Rollo in den Träger und ziehen Sie den Klemmträger mit Hilfe des Inbusschlüssels fest. (Bei der eckigen Kasette vor der Montage ein Distanzstück einsetzen.)

## Montage des Kettenstoppers:



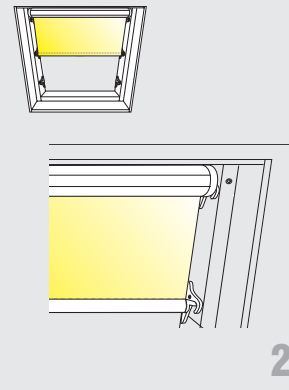
**Abb. 20:** Rollen Sie das Rollo ab und drücken den Stopper unterhalb der Endkappe in die Kette.

20

## Dachfenstermontage:



21



22

**Abb. 22:** Befolgen Sie bitte die Schritte der Abb. 7 bis Abb 11.  
**Nur Deckenmontage möglich!**

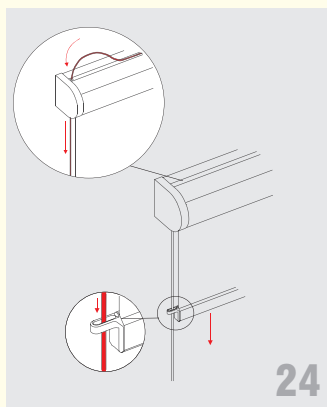
Setzen Sie anschließend die beigefügten Arretierungshaken (bei Laibungsmontage) / -halter (bei Wand- oder Laibungsmontage) an die gewünschten Haltepositionen.

## Teile zur Befestigung der Seilführung:



23

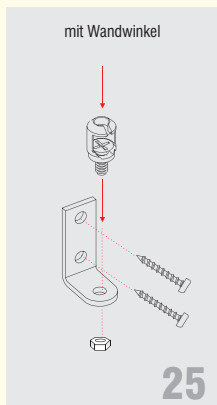
## Montage der Seilführung:



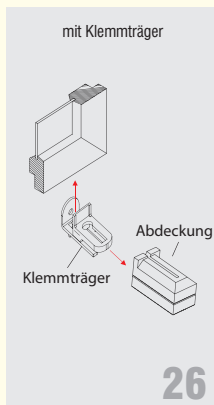
24

**Abb. 24:** Rollen Sie den Rollobehang auf ein Drittel Höhe ab. Positionieren Sie das Seil in die vorgesehene Nut oberhalb der Kassette. Fädeln Sie die Seilenden durch die Ösen der Endkappe. Lassen Sie das Rollo herunter und markieren Sie die untere Position der Seilführung auf dem Fensterflügel, der Laibung oder der Fensterbank. Das Seil sollte dabei mittig durch die Öse der Endkappe verlaufen.

## Montage der Seilführung:



25

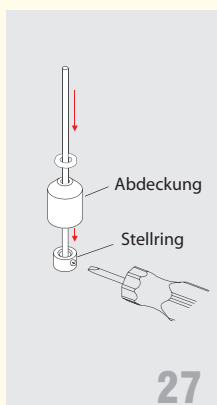


26

## Abb. 25, 26:

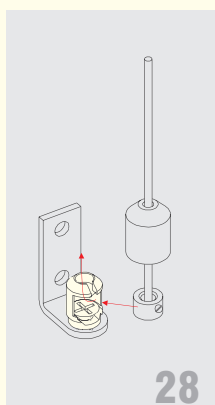
Stellen Sie den Rollobehang auf die gewünschte Endposition ein. Bestimmen Sie die Position der Wandwinkel (Abb. 25) bzw. der Klemmträger (Abb. 26) und montieren diese an die gewünschte Stelle. (Verwenden Sie zur Montage der Halterung entweder die Metall- oder Holzschrauben - je nach Untergrund. Stecken Sie zur Montage die jeweilige Schraube in die Halterung ). Bei Klemmträgermontage (Abb. 26) die Abdeckung des Klemmträgers vorher entfernen. Anschließend befestigen Sie die Halterung am Wandwinkel (Abb. 25). Bei Montage auf die Fensterbank wird die Halterung direkt dort festgeschraubt (ohne Wandwinkel). Bei der Klemmträgermontage (Abb. 26) wird die Halterung nicht benötigt.

## Montage der Seilführung:

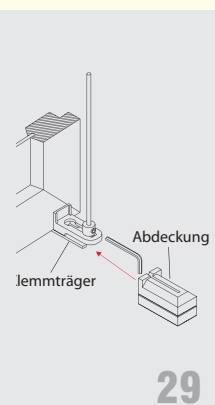


27

**Abb. 27:** Erst die Unterlegscheibe, die Abdeckung, dann den Stellring auf das Seil ziehen. Schrauben Sie den Stellring an der gewünschten Position am unteren Seilende locker an.



28



29

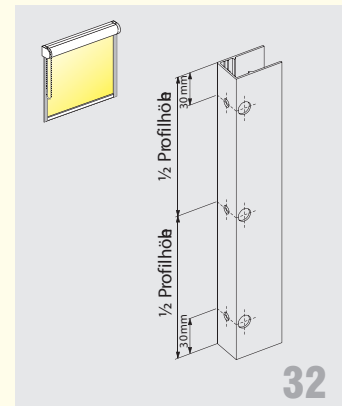
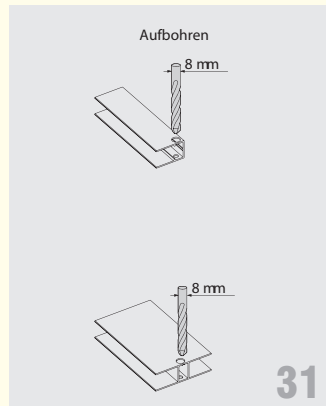
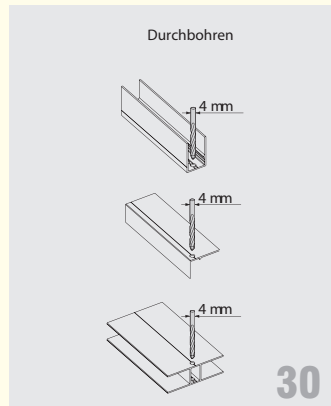
## Abb. 28, 29:

Hängen Sie das Seil mit dem Stellring in die Halterung (Abb. 28) bzw. in den Klemmträger (Abb. 29) ein. Kürzen Sie das Seil auf die gewünschte Länge. Durch verschieben des Stellringes korrigieren Sie die Seilspannung. Ziehen Sie den Stellring mit Hilfe des Inbusschlüssels fest. Bei der Klemmträgervariante schieben Sie anschließend die Abdeckung auf (Abb. 29).

## Montage der Profilverführung / des Mittelprofils (30 x 19):

Bei Rahmen- bzw. Flügelmontage muss die Auflagefläche mindestens **11 mm** betragen.

Ermitteln Sie die Anzahl der notwendigen Bohrungen, mindestens jedoch drei. Die beiden äußeren Bohrungen sollten zum Profilenende einen Abstand von ca. **30 mm** haben.



## Montage der Profilverführung / des Mittelprofils (30 x 19):

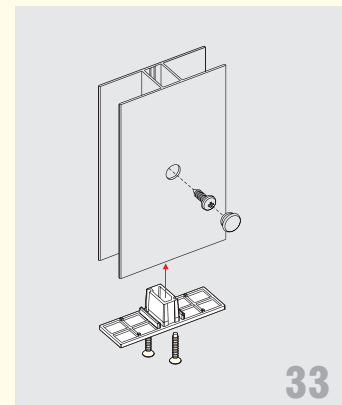
### Abb. 30 - 32 :

Markieren Sie die zu bohrenden Stellen, können gegebenenfalls vor und durchbohren mit einem Metallbohrer (4 mm Durchmesser) das Profil.

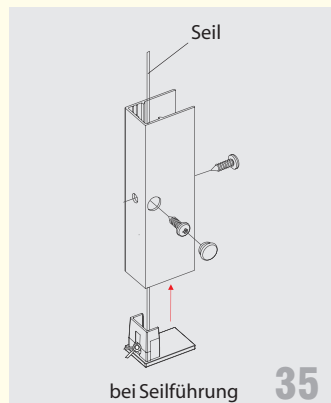
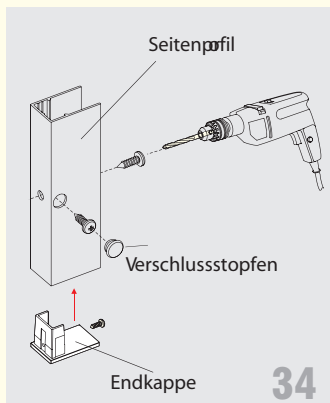
Bei Wand- / Flügelmontage durchbohren Sie bitte beide Schenkel des Profils. Bei der Laibung- / Glasleistenmontage entsprechend die Profiltrückseite.

Die Bohrungen, die in den Raum zeigen, bohren Sie bitte mit einem 8 mm Metallbohrer auf.

- Bei Fensterflügelmontage können Sie mit selbstschneidenden Schrauben arbeiten (gegebenenfalls vorbohren).
- Für die Wandmontage empfehlen wir 6er Dübel (bitte verwenden Sie Senkkopfschrauben, um Behang und Fallstab nicht zu behindern).



## Montage der Profilverführung / des Mittelprofils (30 x 19):

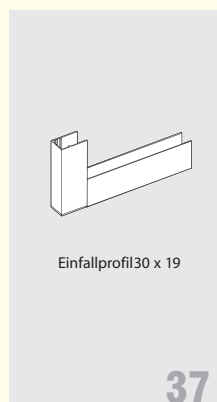
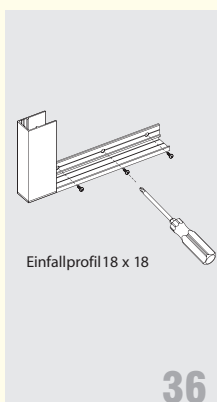


### Abb. 33 - 35:

Schrauben Sie die Profilverführung fest. Dann verschließen Sie (bei Wand- und Flügelmontage) die 8 mm Bohrung mit dem beiliegenden Verschlussstopfen. Setzen Sie anschließend die Endkappe auf das Profil.

Bei Seilführung Endkappen durch Spannung der Schnur auf die Profile setzen (siehe Abb. 31).

## Montage des Einfallprofils:



### Abb. 36, 37:

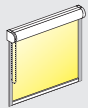
Verfahren Sie bei der Montage bitte wie Abb. 30 - 35.



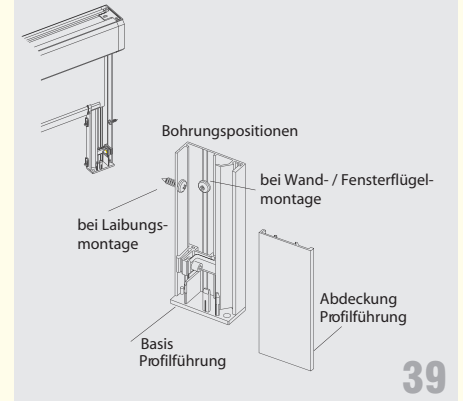
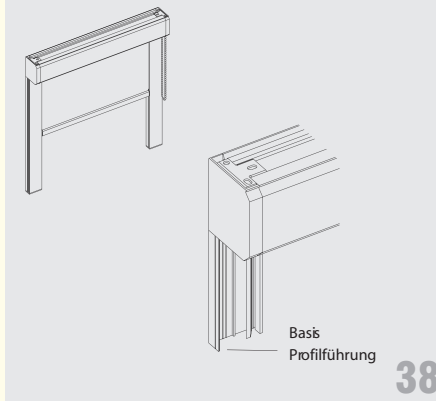
Fall das Bohren am Fenster nicht erwünscht ist, empfehlen wir die Montage mit unserem Spezialklebeband (bis 80° C dauerhaft und bis 120° C kurzzeitig temperaturbeständig - nicht im Lieferumfang enthalten!). Bitte reinigen Sie die zu klebenden Oberflächen sorgfältig mit Spiritus und kleben das Klebeband auf die Profilverführung. Streichen Sie über die Schutzfolie um eventuelle Luftblasen zu entfernen.

Ziehen Sie die Schutzfolie ab und pressen das Profil fest an den Montageort. Die Haftbarkeit ist vom Untergrund abhängig.

## Montage des Verdunkelungsprofil:



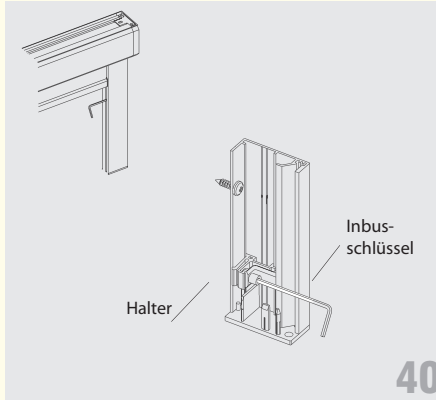
Nachdem wie vorher beschrieben das Rollo eingeklappt oder festgeklemmt wurde, erfolgt die Montage der Profilführungen. Dabei ist darauf zu achten, dass Profilführungen parallel zueinander und im rechten Winkel zur Rollokassette verlaufen.



## Montage des Verdunkelungsprofil:

### Abb. 38, 39:

Bestimmen Sie die Anzahl der Bohrungen in der „Basis Profilführung“ (vom Untergrund abhängig). Positionieren Sie die Bohrungen in der vorgesehenen Rille (siehe Abb. 35). Schrauben Sie die „Basis Profilführung“ an und gleichen Sie die Wandun- ebenheiten durch Hinterlegen aus.

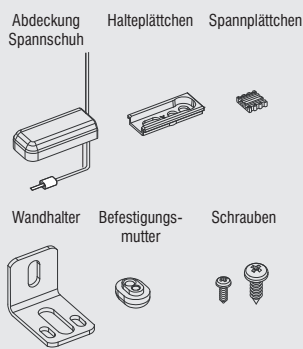


### Abb. 40:

Rollen Sie das Rollo bei **offener** Profilführung ab. Falls der Stoffablauf unregelmäßig ist, überprüfen Sie die Profilführung und die Kassette. Clipsen Sie nun die „Abdeckung Profilführung“ auf und ziehen Sie den Halter mit einem Inbusschlüssel leicht fest.

## Teile zur Befestigung der Multistop-Anlage:

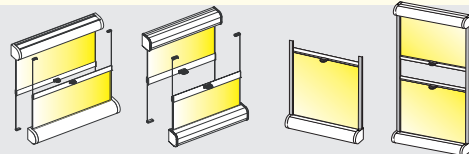
### Standardmontage:



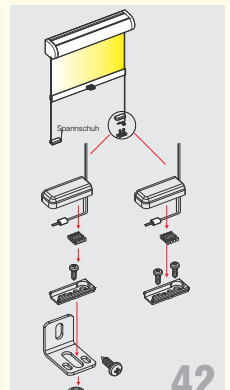
### Klemmträgermontage:



## Montage der Multistop-Anlage:



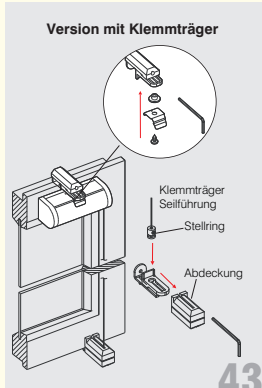
Sie können das Rollo wahlweise von oben nach unten, schräg oder von unten nach oben montieren bzw. bedienen. Es bleibt in jeder beliebigen Position stehen. Auch die Kombination von zwei Rollos (z.B. Sicht - / Blendschutz oben und Blackoutbehang unten) ist problemlos möglich.



## Montage der Multistop-Anlage:

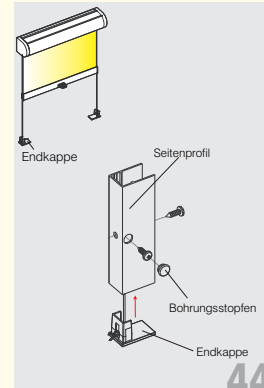
### Abb. 42:

Lassen Sie das Rollo herunter und markieren Sie die Position der Spannschuhbefestigung. Schrauben Sie das Halteplättchen an und setzen Sie alle Teile wie in Abb. 42 ineinander.



### Abb. 43:

Befestigen Sie den Clip am Klemmträger. Dazu das Gleitstück in die Aufnahme des Klemmträgers legen und den Clip festschrauben. Befestigen Sie danach den Klemmträger auf dem Fensterflügel.

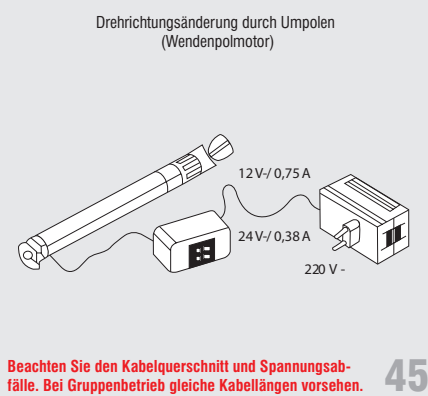


### Abb. 44:

Verfahren Sie mit den Profilen wie in Abb. 30 - 35. Die Profile müssen parallel zueinander verlaufen, im rechten Winkel zur Kassette. Endkappen durch Spannung der Schnur auf die Profile aufsetzen.

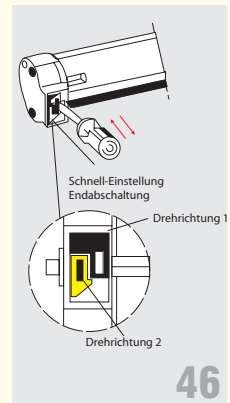
## Motoreinstellungen - Somfy 24 V Motor - Einstellen der Endlagenschalter:

Unsere Motore sind werkseitig vorprogrammiert. Sollte eine Änderung nötig sein, gehen Sie zur Programmierung des Motors bitte wie folgt vor:



45

**Abb. 45 - Funktionsbeschreibung:** Durch die schnell einstellbare Endabschaltung ist das Einstellen der Endlagen wesentlich vereinfacht. Drücken Sie beide Einstelltasten bis zum Anschlag und lassen diese arretieren. Befestigen Sie nun den Behang und schließen Sie anschließend den Antrieb an das Netzteil und den Schalter an.



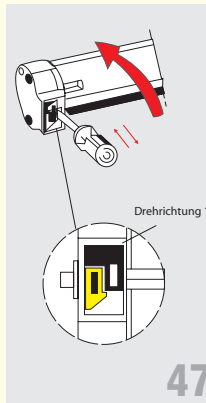
46

## Motoreinstellungen - Somfy 24 V Motor - Einstellen der Endlagenschalter:

### Abb. 46 - Bedienung:

- Einstelltaste drücken, arretieren und in die gewünschte Endlage fahren.
- Einstelltaste drücken und demontieren.
- Endlage eingestellt.

Den Einstelltasten sind Laufrichtungspfeilen zugeordnet.



47

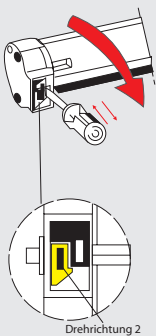
### Abb. 47 - Auf-Richtung:

- Einstelltaste anhand der Laufrichtungspfeile feststellen.
- Behang Auf-Fahren lassen, bis der Behang den gewünschten oberen Abschaltpunkt erreicht hat.
- Entsprechende Einstelltaste drücken und dearretieren.
- Die Endlagen sind nun festgelegt

### Abb. 47 - Ab-Richtung:

- Einstelltaste anhand der Laufrichtungspfeile feststellen.
- Behang Auf-Fahren lassen, bis der Behang den gewünschten oberen Abschaltpunkt erreicht hat.
- Entsprechende Einstelltaste drücken und dearretieren.
- Die Endlagen sind nun festgelegt

## Motoreinstellungen - Somfy 24 V Motor - Einstellen der Endlagenschalter:



48

### Abb. 48 - Änderung einer einmal fest vorgenommenen Endlagen-Einstellung:

- Behang in eine mittlere Stellung fahren.
- Einstelltaste anhand der Laufrichtungspfeile feststellen.
- Entsprechende Einstelltaste drücken und arretieren.
- Behang in die gewünschte Position fahren.
- Einstelltaste drücken und dearretieren.
- Die neue Endlage ist nun eingestellt.

## Rollopflege:

Bei leichten Verschmutzungen, die Kunststoffteile des Rollos mit einem feuchten Tuch reinigen.

## Klemmträgermontage:

Bei der Klemmträgermontage muss das Aufmaß an der Flügeloberseite beginnen.